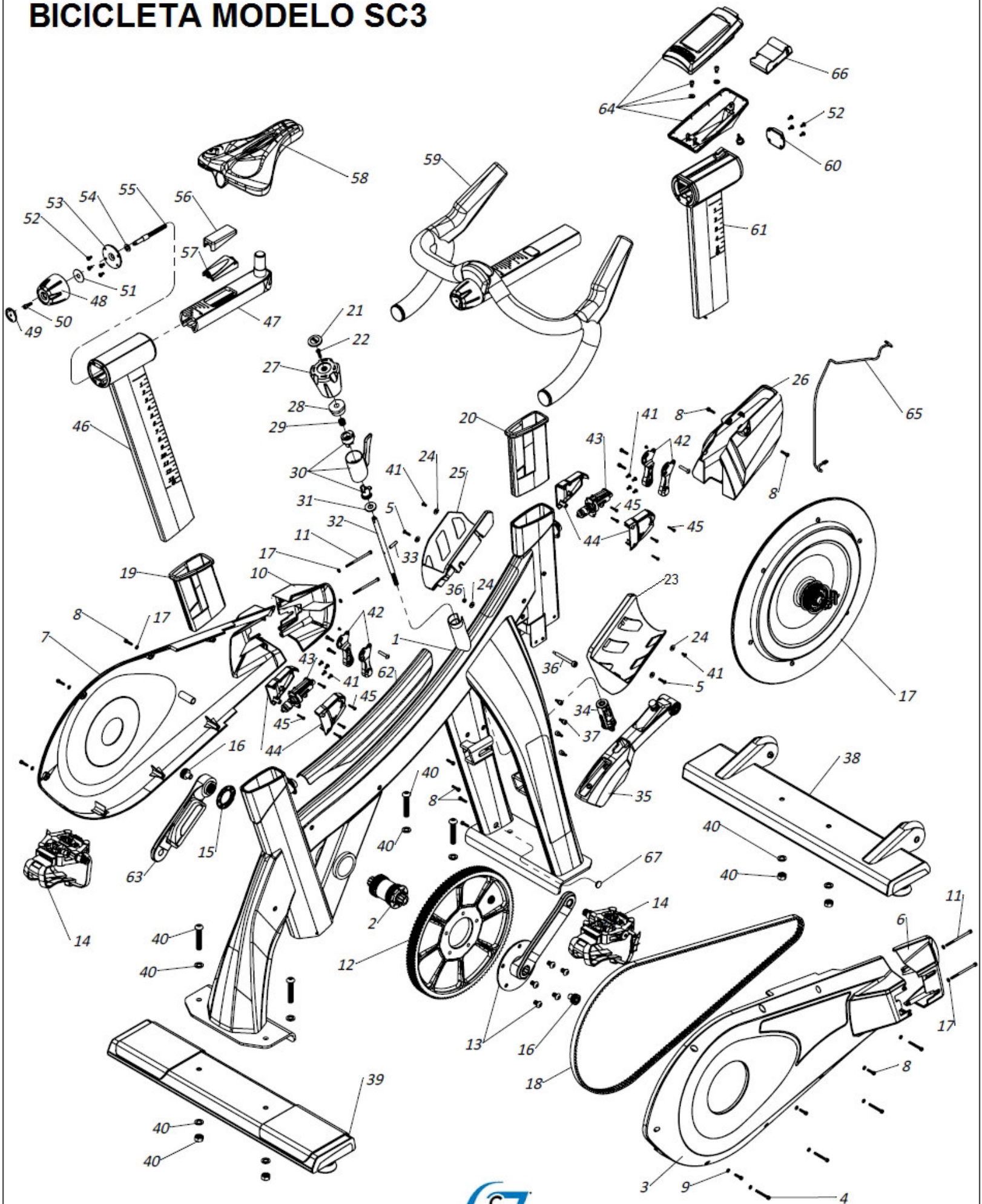


# BICICLETA MODELO SC3



**STAGES**  
CYCLING

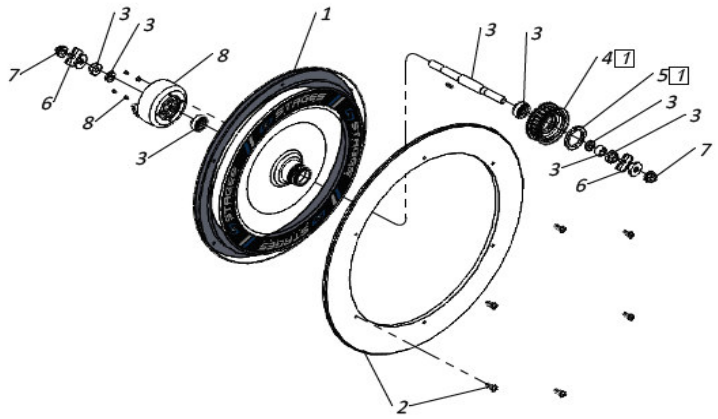
**wellness**  
bem estar em movimento

REF#	CÓDIGO	DESCRIÇÃO	QTY
1	000-3909	QUADRO PRINCIPAL ALUMINIO STAGES SC3	1
2	000-3758	MOVIMENTO CENTRAL ISS BB 68 x 113MM STAGES	1
3	000-5847	CARENAGEM PROTETORA DA CORRENTE DIREITA	1
4	000-3987	PARAFUSO INOX M4X0,7X35MM STAGES	4
5	000-4193	PARAFUSO INOX M4X0,7X16MM STAGES	2
6	000-3965	CARENAGEM DIREITA PROTETORA DO EIXO STAGES	1
7	000-5848	CARENAGEM PROTETORA DA CORRENTE ESQUERDA	1
8	000-4163	PARAFUSO INOX M4X0,7X16MM STAGES	16
9	000-1448	ARRUELA INOX M4 STAGES	14
10	000-3964	CARENAGEM ESQUERDA PROTETORA DO EIXO	1
11	000-3988	PARAFUSO INOX M4X0,7X70MM STAGES	4
12	000-1461	POLIA DO PEDIVELA DIREITO STAGES	1
13	000-5702	PEDIVELA DIREITO STAGES	1
14	000-6805	PEDAL DUPLO D10 STAGES	1
15	000-4494	ACABAMENTO MOVIMENTO CENTRAL STAGES	1
16	000-1302	PARAFUSO DO PEDIVELA STAGES	2
*17	000-3958	RODA DE INERCIA SC3 STAGES	1
18	000-1476	CORREIA CARBOM,8MGT-1600-12 STAGES	1
19	000-3837	BUCHA DO QUADRO CANOTE DO BANCO SC3	1
20	000-3836	BUCHA DO QUADRO GUIDÃO SC3 STAGES	1
21	000-3926	ADESIVO DO PINO DE CARGA STAGES	1
22	000-4001	PARAFUSO INOX M5X0,8X20MM STAGES	1
23	000-4029	SUPORTE DE GARRAFA DIREITO STAGES	1
24	000-3990	ARRUELA INOX M4X12X1,4T	5
25	000-4030	SUPORTE DE GARRAFA ESQUERDO SATGES	1
26	000-4028	KIT CARENAGEM FRONTAL STAGES	1
27	000-4018	BOTÃO DO PINO DE CARGA STAGES	1
28	000-3878	CONTRA PORCA DO PINO DE CARGA STAGES	1
29	000-3893	MOLA DO PINO CARGA STAGES	1
30	000-5995	KIT ALAVANCA DE AJUSTE PINO DE CARGA	1
31	000-3999	ARRUELA INOX 11 X 24 X 3T STAGES	1
32	000-3927	EIXO DO PINO DE CARGA STAGES	1
33	000-3998	PINO DA MOLA M5X20MM STAGES	1
34	000-3890	JUNÇÃO PINO DE CARGA AO SIST CARGA	1
35	000-4427	SISTEMA DE CARGA COMPLETO (IMÃ) STAGES	1
36	000-4032	EIXO DO SISTEMA DE CARGA STAGES	1
37	000-4084	PARAFUSO INOX M4X0,7	4
*38	000-5595	BASE FRONTAL COMPLETA SC3 STAGES	1
*39	000-3830	BASE TRESEIRA COMPLETA SC3 STAGES	1
40	000-4031	KIT PARAFUSOS ARRUELA PORCA BASE SC3	4
41	000-4192	PARAFUSO INOX M4X0,7X8MM STAGES	10
42	000-4219	ALAVANCA AJUSTE ALTURA FITOLC STAGES	2
43	000-5798	AJUSTE DE ALTURA FITLOC STAGES	2
44	000-3953	CARENAGEM AJUSTE DE ALTURA FITLOC	2
45	000-4010	PARAFUSO INOX M3X0,5X16MM	5
*46	000-3799	CANOTE DO BANCO SC3 STAGES	1
47	000-5777	CARRINHO DO BANCO STAGES	1
48	000-4039	BOTÃO DE AJUSTE DE DISTNACIA STAGES	1
49	000-3794	ADESIVO DO AJUSTE DE DISTANCIA STAGES	1
50	000-3975	PARAFUSO INOX M5X0,8X16MM STAGES	1
51	000-1051	ARRUELA GRANDE 30MM DIAMETRO STAGES	1
52	000-3974	PARAFUSO INOX M4X8MM STAGES	8
53	000-3967	ARRUELA COM RESSALTO STAGES	1
54	000-3976	ARRUELA INOX 8,3 X 16 X 1,5 STAGES	1
55	000-1097	EIXO DA REGULAGEM DE DISTANCIA STAGES	1
56	000-3869	CUNHA PLASTICA SUPERIOR STAGES	1
57	000-3947	CUNHA METAL INFERIOR STAGES	1
58	000-3802	BANCO STAGES	1

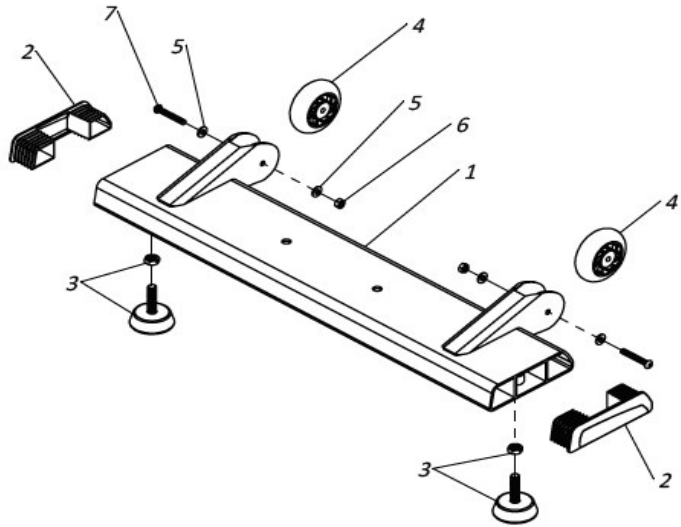
REF#	CÓDIGO	DESCRIÇÃO	QTY
* 59	000-5930	GUIDÃO SC3 STAGES	1
60	000-4444	TAPA TUBO GUIDÃO STAGES	1
* 61	000-3966	CANOTE DO GUIDÃO SC3 STAGES	1
62	000-4370	PROTETOR SUPERIOR STAGES	1
63	4476	POWER METER	1
64	4475	PAINEL ECO SCR	1
65	000-3932	CABO DE COMUNICAÇÃO SC3 STAGES	1
66	000-3752	BATERIA PARA PAINEL ECO SCR	1
67	000-5915	PLUG EM FORMATO DE FORQUILHA	1

\* Mais detalhes sobre essas peças nas próximas paginas

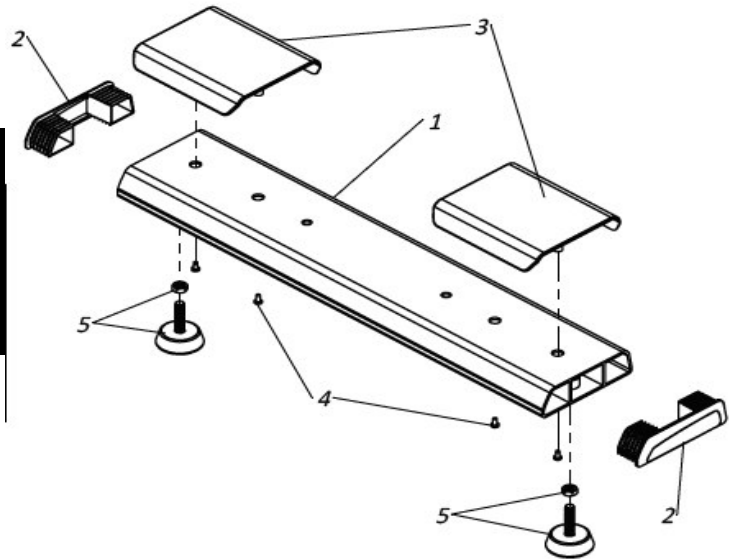
EXPLODIDO RODA INERCIA #17			
REF#	CÓDIGO	DESCRIÇÃO	QTY
1	000-3959	RODA DE INERCIA SEM CUBO SC3	1
2	000-4035	DISCO DISMAGNETIZADO DA RODA	1
3	000-4036	EIXO DA RODA SC3	1
4	000-1471	CATRACA DA CORREIA 24T	1
5	000-0089	ANEL DE TRACA DA CATRACA	1
6	000-3512	ESTICADOR DA CORREIA	2
7	000-1807	PORCA DO EIXO INOX 3/8-26	2
8	000-4026	KIT GERADOR DE ENERGIA SC3	1



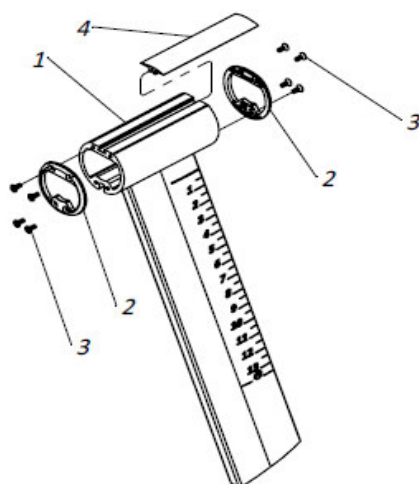
EXPLODIDO BASE FRONTAL #38			
REF#	CÓDIGO	DESCRIÇÃO	QTY
1	000-3956	BASE FRONTAL SC3 STAGES	1
2	000-4125	TAPA TUDO BASE FRONTAL SC3	1
3	000-3521	PÉ NIVELAOR STAGES	2
4	000-0030	RODA DE TRANSPORTE STAGES	2
5	000-4014	ARRUELA INOX 6.4 X 13.5 X 1.2T	4
6	000-4015	PORCA COM TRAVA INOX M6x1.0	2
7	000-4016	PARAFUSO INOX M6x1.0x40MM	2



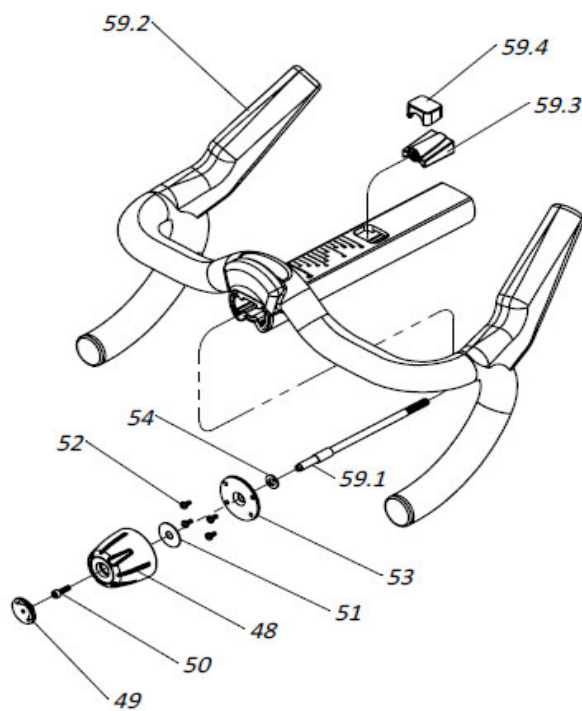
EXPLODIDO BASE TRASEIRA #39			
REF#	CÓDIGO	DESCRIÇÃO	QTY
1	000-3857	BASE TRASEIRA SC3	1
2	000-4125	TAPA TUDO BASE FRONTAL SC3	1
3	000-4037	CAPA DE PROTEÇÃO SC3	2
4	000-4002	PARAFUSO INOX M4 x 8MM	4
5	000-3521	PÉ NIVELAOR STAGES	2



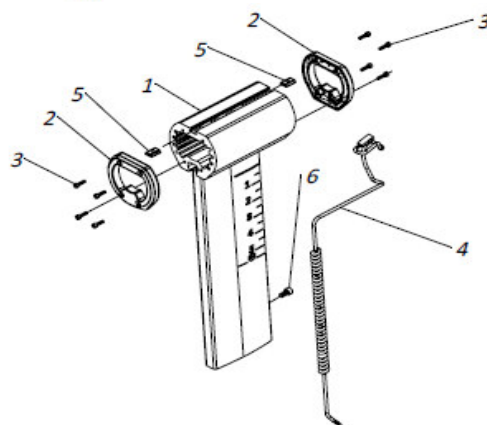
EXPLODIDO CANOTE DO BANCO #46			
REF#	CÓDIGO	DESCRIÇÃO	QTY
1	000-3798	CANOTE DO BANCO SC3 SATGES	1
2	000-4038	ACABAMENTO PLASTICO CANOTE BANCO	2
3	000-3978	PARAFUSO INOX M4 X 10MM	8
4	000-1098	TIRA PLASCTICA SUPERIOR STAGES	1



EXPLODIDO GUIDÃO #46			
REF#	CÓDIGO	DESCRIÇÃO	QTY
48	000-4039	BOTÃO DE AJUSTE DE DISTANCIA	1
49	000-3794	ADESIVO DO AJUSTE DE DISTANCIA	1
50	000-3975	PARAFUSO INOX M5X0,8X16MM	1
51	000-1051	ARRUELA GRANDE 30MM DIAMETRO	1
52	000-3974	PARAFUSO INOX M4X8MM	4
53	000-3967	ARRUELA COM RESSALTO	1
54	000-3976	ARRUELA INOX 8,3 X 16 X 1,5	1
59.1	000-5938	EIXO DO AJUSTE DE DISTANCIA GUIDÃO	1
59.2	000-5932	GUIDÃO	1
59.3	000-5937	CUNHA PLASTICA GUIDÃO	1
59.4	000-5935	CUNHA METAL GUIDÃO	1



EXPLODIDO CANOTE DO GUIDÃO #61			
REF#	CÓDIGO	DESCRIÇÃO	QTY
1	000-5800	CANOTE DO GUIDÃO STAGES	1
2	000-4034	ACABAMENTO CANOTE GUIDÃO STAGES	2
3	000-3977	PARAFUSO INOX M3 X 0,5 X 10MM STAGES	8
4	000-3855	CABO DO CARREGADOR SC3 STAGES	1
5	000-01126	PLACA DE DESLOCAMENTO STAGES	3
6	000-3973	PARAFUSO INOX M5 X 0,8 X 10MM STAGES	1



# wellness



*bem-estar em movimento*



11 4616-0206



sac@wellness.com.br



[www.wellness.com.br](http://www.wellness.com.br)



<https://www.facebook.com/WellnessBemEstarEmMovimento/>



[https://www.instagram.com/wellness\\_oficial/](https://www.instagram.com/wellness_oficial/)



<https://www.youtube.com/channel/UCke5YCoAohwyWs7xNW0I3Xw>